

Elite2

User Guide

EL22L1S-EL30R9S
EL22L1SD-EL30R9SD

EN	User Guide	2
FR	Guide de l'Utilisateur	8
DE	Bedienungsanleitung für Anwender	14
IT	Guida per il Paziente	20
ES	Guia de Usuario	26
NO	Brukerhåndbok	32
RU	Руководство пользователя	38



User Guide

EL22L1S–EL30R9S

EL22L1SD–EL30R9SD

Please keep these instructions.

Contents

Contents	2
1 Description and Intended Purpose	3
2 Safety Information	3
3 Construction	4
4 Maintenance	5
5 Limitations on Use	5
6 Technical Data	6

1 Description and Intended Purpose

The term *device* is used throughout this document to refer to Elite2.

Application

This device is to be used exclusively as part of a lower limb prosthesis.

Intended for a single user.

A high-energy-return foot. The independent heel and toe springs provide axial deflection. The split toe provides good ground compliance.

2 Safety Information



This warning symbol highlights important safety information which must be followed carefully.



Any changes in the performance or function of the limb e.g. restricted or excessive movement, non-smooth motion or unusual noises should be immediately reported to your service provider.



Always use a hand rail when descending stairs and at any other time if available.



The device is not suitable for extreme sports, competitive running or cycle racing, ice and snow sports, extreme slopes and steps. Any such activities undertaken are done so completely at the users' own risk. Recreational cycling or running is acceptable.



Assembly, maintenance and repair of the device must only be carried out by a suitably qualified clinician.



The user should contact their clinician if their condition changes.



Ensure only suitably retrofitted vehicles are used when driving. All persons are required to observe their respective driving laws when operating motor vehicles.

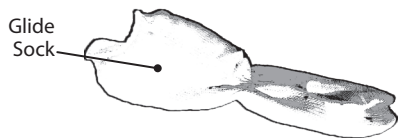
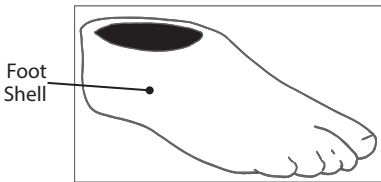
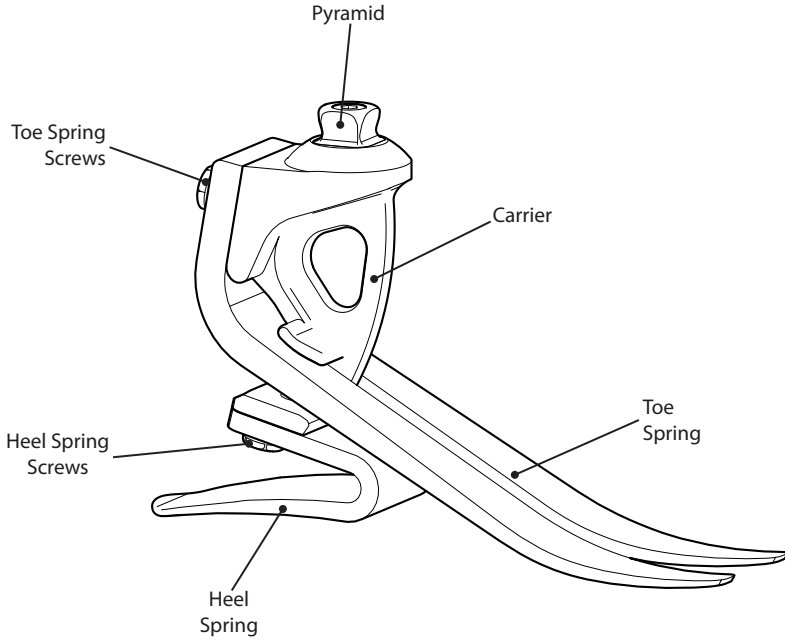


To minimize the risk of slipping and tripping, appropriate footwear that fits securely onto the footshell must be used at all times.

3 Construction

Principal Parts:

- Carrier Assembly with Pyramid (aluminum/ stainless steel/titanium)
- Heel & Toe Springs (e-Carbon)
- Spring Attachment Screws (titanium)
- Glide Sock (UHM PE)
- Foot Shell (PU)



4 Maintenance

Maintenance must be carried out by competent personnel.

We recommend a regular visual check at least annually. Signs of wear that may affect function should be reported to their service provider (e.g. significant wear or excessive discoloration from long term exposure to UV).

If this device is used for extreme activity, the maintenance level and interval should be reviewed and if required advice and technical support sought to plan a new maintenance schedule dependent upon the frequency and nature of the activity. This should be determined by a local risk assessment carried out by a suitably qualified individual.

Any changes in performance of this device must be reported to the practitioner

Changes in performance may include:

- Reduced energy return
- Unusual noises
- Excessive movement

The practitioner must also be informed of any changes in body weight and/or activity level.

Cleaning

Use a damp cloth and mild soap to clean outside surfaces, do not use aggressive cleansers.

5 Limitations on Use

Lifting Loads

User weight and activity is governed by the stated limits.

Load carrying by the user should be based on a local risk assessment.

Environment

This device is waterproof to a maximum depth of 1 meter.

Thoroughly rinse this device with fresh water after use in abrasive environments such as those that may contain sand or grit, for example, to prevent wear or damage to moving parts.

Thoroughly rinse with fresh water after use in salt or chlorinated water.



Suitable for submersion

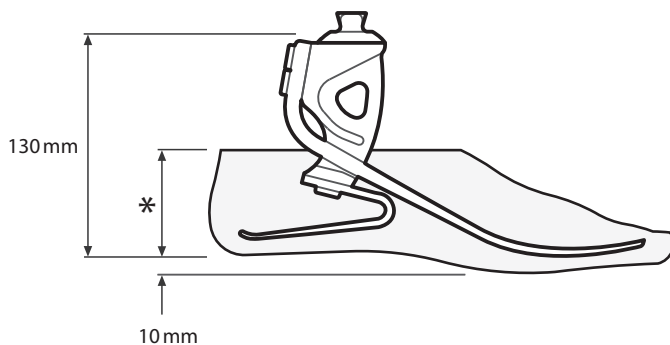
Foot products must be adequately finished to prevent water ingress into the foot shell where possible. If water enters the foot shell, it should be inverted and dried before further use.

Exclusively for use between -15 °C and 50 °C.

6 Technical Data

Operating and Storage Temperature Range:	-15 °C to 50 °C (5 °F to 122 °F)
Component Weight (size 26):	680 g (1 lb 7 oz)
Activity Level:	3-4
Maximum User Weight:	166 kg (365 lb)
Proximal Alignment Attachment:	Male Pyramid (Blatchford)
Range of Adjustment:	±7° Angular
Build Height: (See diagram below)	130 mm
Heel Height:	10 mm

Fitting Length



* Sizes
22-26 = 65mm
27-28 = 70mm
29-30 = 75mm

Liability

The manufacturer recommends using the device only under the specified conditions and for the intended purposes. The device must be maintained according to the instructions for use supplied with the device. The manufacturer is not liable for any adverse outcome caused by any component combinations that were not authorized by them.

CE Conformity

This product meets the requirements of the European Regulation EU 2017/745 for medical devices. This product has been classified as a class I device according to the classification rules outlined in Annex VIII of the regulation. The EU declaration of conformity certificate is available at the following internet address: www.blatchford.co.uk



Medical Device



Single Patient – multiple use

Warranty

This device is warranted for 36 months - foot shell 12 months - glide sock 3 months.

The user should be aware that changes or modifications not expressly approved could void the warranty, operating licences and exemptions.

See Blatchford website for the current full warranty statement.

Reporting of Serious Incidents

In the unlikely event of a serious incident occurring in relation to this device it should be reported to the manufacturer and your national competent authority.

Environmental Aspects

Where possible the components should be recycled in accordance with local waste handling regulations.

Manufacturer's Registered Address

Blatchford Products Limited, Lister Road, Basingstoke RG22 4AH.

Trademark Acknowledgements

Elite Foot and Blatchford are registered trademarks of Blatchford Products Limited.

Guide de l'utilisateur

EL22L1S–EL30R9S

EL22L1SD–EL30R9SD

Veillez conserver ces instructions.

Table des matières

Table des matières	8
1 Description et usage prévu	9
2 Informations de sécurité.....	9
3 Assemblage.....	10
4 Entretien	11
5 Limitations d'utilisation	11
6 Données techniques.....	12

1 Description et usage prévu

Le terme *dispositif* est utilisé dans ce document pour faire référence à Elite2.

Application

Ce dispositif doit être utilisé uniquement comme composant d'une prothèse de membre inférieur.

Destiné à un usage individuel.

Pied avec forte restitution d'énergie. Le talon indépendant et les lames d'avant-pied procurent une déflexion axiale. L'avant-pied divisé procure une bonne adhérence au sol.

2 Informations de sécurité



Les symboles de précaution soulignent les informations de sécurité qui doivent être soigneusement respectées.



Toute variation des performances ou du fonctionnement du membre (par ex. amplitude restreinte, rigidité du mouvement, mouvement difficile ou bruits inhabituels) doit être immédiatement signalée à votre orthoprothésiste.



Toujours tenir la rampe lors d'un déplacement dans des escaliers et chaque fois que c'est possible.



Le dispositif n'est pas adapté aux sports extrêmes comme : la course à pied et le cyclisme en compétition, les sports de neige ou sur glace et les pentes fortes et les marches hautes. La pratique de telles activités se fait sous l'entière responsabilité de l'utilisateur. Le cyclisme ou la course de loisir sont acceptables.



Le montage, l'entretien et les réparations du dispositif doivent uniquement être effectués par un orthoprothésiste qualifié.



L'utilisateur doit contacter son orthoprothésiste si sa situation change.



Assurez-vous de conduire uniquement des véhicules convenablement adaptés. Chaque personne doit respecter les règles de la route du pays où elle se trouve lorsqu'elle utilise un véhicule motorisé.

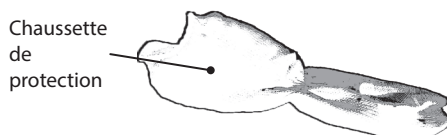
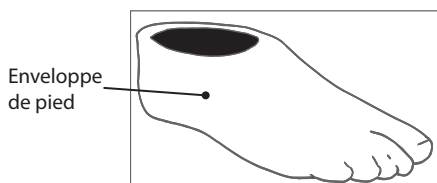
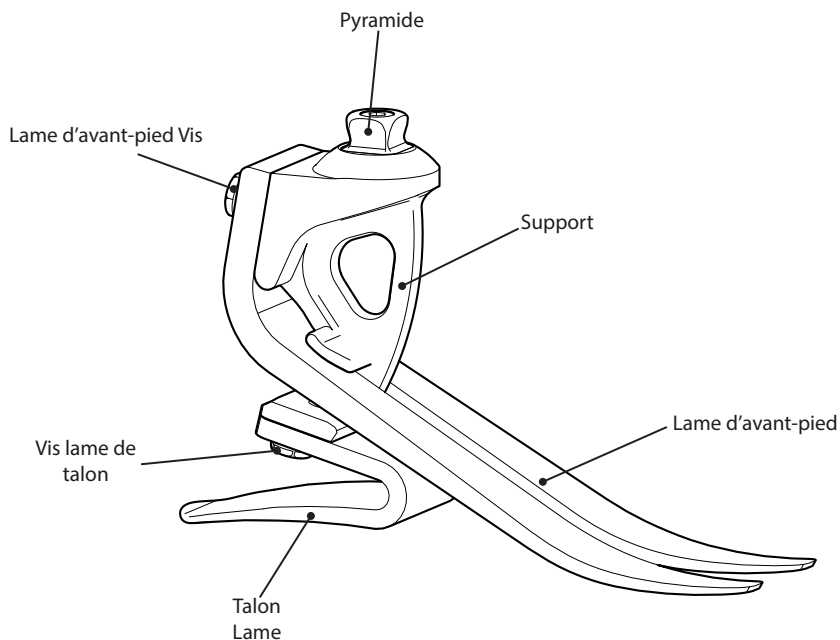


Pour réduire les risques de glissade et de trébuchement, l'utilisateur doit toujours porter des chaussures maintenant bien l'enveloppe du pied.

3 Assemblage

Pièces principales :

- Ensemble support (aluminium/acier inoxydable/titane)
- Lames de talon et d'avant-pied (e-Carbon)
- Vis de fixation des lames (titane)
- Chaussette de protection (UHMPE)
- Enveloppe de pied (PU)



4 Entretien

L'entretien doit être effectué par un spécialiste compétent.

Nous vous conseillons d'inspecter visuellement le dispositif régulièrement, au moins une fois par an. Les signes d'usure susceptibles d'affecter le fonctionnement doivent être signalés à son orthoprothésiste (ex. : toute usure importante ou décoloration excessive suite à une exposition prolongée aux UV).

Si la prothèse est utilisée pour une activité extrême, le degré et l'intervalle de maintenance doivent être modifiés et un support et des conseils techniques pourraient s'avérer nécessaires pour planifier un nouveau programme de maintenance selon la fréquence et la nature de l'activité. Cela doit être décidé après l'exécution d'une évaluation du risque par un spécialiste dûment qualifié à ce propos.

Tout changement de performance du dispositif en matière de performance doit être signalé à l'orthoprothésiste.

Les changements de performance peuvent inclure :

- une restitution d'énergie réduite
- des bruits inhabituels
- mouvement excessif

Il convient d'aviser l'orthoprothésiste de toute variation de poids et/ou du niveau d'activité de l'utilisateur.

Nettoyage

Utilisez un chiffon mouillé et du savon doux pour nettoyer les surfaces extérieures. N'utilisez pas de détergents agressifs.

5 Limitations d'utilisation

Port de charges

Le poids et l'activité de l'utilisateur sont régis par les limites spécifiées.

La charge portée par l'utilisateur doit se baser sur une évaluation locale des risques.

Environnement

Ce dispositif est étanche jusqu'à une profondeur maximale de 1 mètre.

Rincez abondamment cette prothèse à l'eau fraîche après utilisation dans un environnement abrasif comme ceux susceptibles de contenir du sable ou des gravillons par exemple, pour prévenir l'usure ou d'endommager les pièces mobiles.

Rincez abondamment à l'eau claire après utilisation dans de l'eau salée ou dotée de chlore.

Les ensembles de pied doivent être bien essuyés pour éviter que de l'eau ne s'infilte dans l'enveloppe de pied. Si de l'eau s'infilte dans l'enveloppe, la prothèse doit être mise à l'envers et bien séchée avant d'être portée.

À utiliser uniquement entre -15 °C et 50 °C.

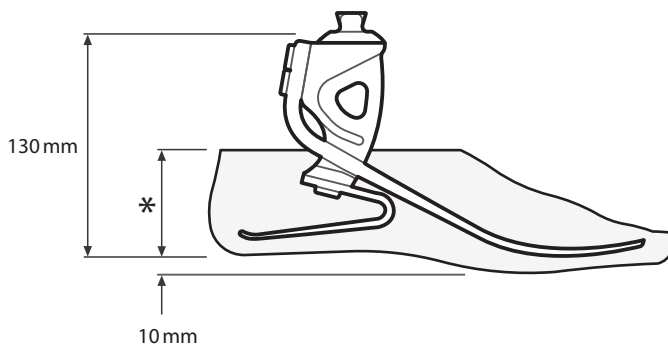


Adapté pour une immersion
jusqu'à 1 mètre

6 Données techniques

Plage des températures de stockage et de fonctionnement :	-15 °C à 50 °C
Poids du composant (<i>taille 26</i>) :	680 g
Niveau d'activité :	3-4
Poids maximum de l'utilisateur :	166 kg
Liaison proximale :	Pyramide mâle (Blatchford)
Plage de réglage :	±7° angulaire
Hauteur de construction : (Voir le diagramme ci-dessous)	130 mm
Hauteur du talon :	10 mm

Encombrement



* Tailles
22-26 = 65mm
27-28 = 70mm
29-30 = 75mm

Responsabilité

Le fabricant recommande d'utiliser le dispositif uniquement dans les conditions spécifiées et aux fins prévues. Le dispositif doit être entretenu conformément aux instructions d'utilisation fournies avec le dispositif. Le fabricant ne sera pas tenu responsable des effets négatifs causés par des combinaisons de composants qu'il n'a pas autorisées.

Conformité CE

Ce produit répond aux exigences de la réglementation européenne UE 2917/745 relative aux dispositifs médicaux. Il a été classé comme un dispositif de classe I selon les critères de classification décrits dans l'annexe VIII de la réglementation. Le certificat européen de déclaration de conformité est disponible à l'adresse internet suivante : www.blatchford.co.uk



Dispositif médical



Un seul patient – à usage multiple

Garantie

Ce dispositif est sous garantie pendant 36 mois, l'enveloppe de pied pendant 12 mois et l'enveloppe de pied et la chaussette de protection pendant 3 mois.

L'utilisateur doit savoir que les changements ou modifications non approuvées annuleront la garantie, les licences d'utilisation et les exemptions.

Consultez le site Web Blatchford pour connaître la déclaration de garantie en vigueur.

Signalement d'incidents graves

En cas peu probable d'incident grave avec ce dispositif, contacter le fabricant et l'autorité nationale compétente.

Aspects environnementaux

Dans la mesure du possible, les composants doivent être recyclés conformément aux réglementations locales en matière de traitement des déchets.

Adresse enregistrée du fabricant

Blatchford Products Limited, Lister Road, Basingstoke RG22 4AH, UK.

Marques déposées

Elite Foot et Blatchford sont des marques commerciales de Blatchford Products Limited.

Bedienungsanleitung für Anwender

EL22L1S–EL30R9S

EL22L1SD–EL30R9SD

Bitte bewahren Sie diese Anleitung gut auf.

Inhaltsverzeichnis

Inhaltsverzeichnis	14
1 Beschreibung und vorgesehener Verwendungszweck.....	15
2 Sicherheitsinformationen	15
3 Bauteile	16
4 Wartung.....	17
5 Nutzungseinschränkungen.....	17
6 Technische Daten.....	18

1 Beschreibung und vorgesehener Verwendungszweck

Die Bezeichnung „Produkt“ bezieht sich in dieser Gebrauchsanweisung auf den Elite2.

Anwendung

Das Produkt ist ausschließlich als Teil einer Prothese der unteren Extremitäten einzusetzen.

Nur zur Verwendung durch einen Anwender vorgesehen.

Ein Prothesenfuß mit hoher Energierückgabe. Die unabhängigen Fersen- und Vorderfußfedern bieten eine Axialdeflexion. Der zweigeteilte Vorfuß bietet eine gute Bodenhaltung.

2 Sicherheitsinformationen



Das Warnsymbol hebt die Sicherheitshinweise hervor, die genau beachtet werden müssen.



Jegliche Veränderungen der Leistung oder Funktion der Prothese, wie z. B. Einschränkungen in der Bewegung, eine unrunde Bewegung oder ungewöhnliche Geräusche, sollten umgehend Ihrem Fachpersonal mitgeteilt werden.



Benutzen Sie beim Treppen-abgehen oder in anderen Situationen immer ein Geländer, falls vorhanden.



Das Produkt ist nicht für Extremsport, Wettrennen oder Radrennfahren, Wintersport, extreme Schrägen und Stufen geeignet. Aktivitäten dieser Art erfolgen auf das eigene Risiko des Anwenders. Das Fahrradfahren oder Rennen als Freizeitaktivität ist gestattet.



Montage, Wartung und Reparatur des Produktes dürfen nur von entsprechend qualifizierten Technikern durchgeführt werden.



Weisen Sie den Anwender darauf hin, dass er den Techniker kontaktieren soll, wenn sich sein persönlicher Zustand verändert.



Weisen Sie den Anwender darauf hin, dass dieser nur mit entsprechend nachgerüsteten Fahrzeugen fahren sollte. Beim Führen eines Fahrzeugs ist die im jeweiligen Land geltende Straßenverkehrsordnung einzuhalten.

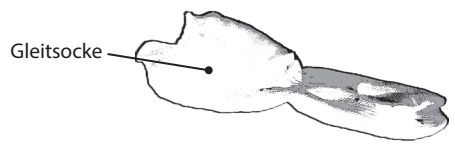
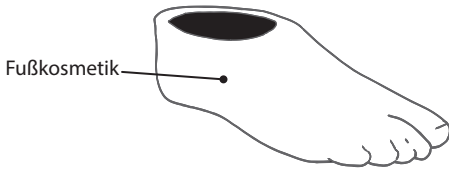
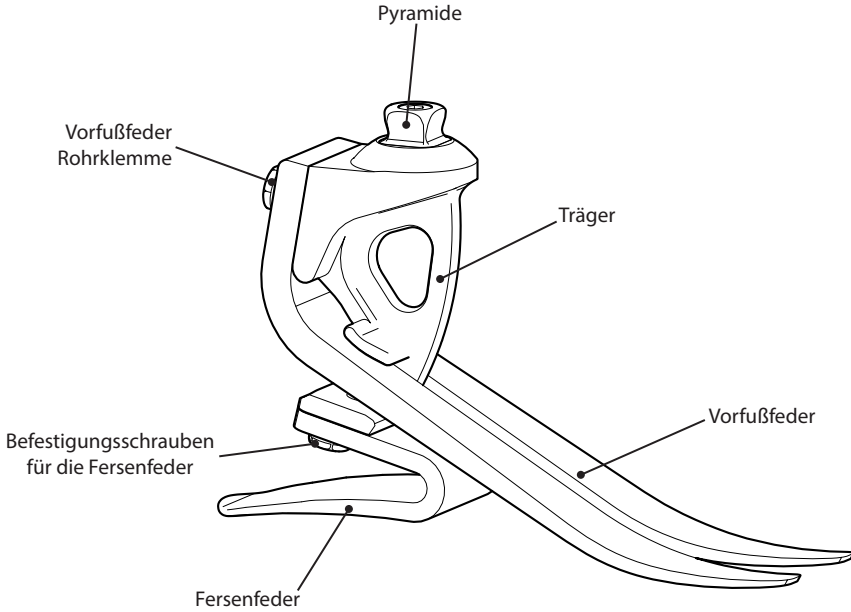


Um das Sturz- und Stolperrisiko zu minimieren, muss geeignetes Schuhwerk getragen werden, das zu jeder Zeit sicher auf die Fußkosmetik passen sollte.

3 Bauteile

Wichtigste Bauteile und Materialien:

- Träger (Aluminium/Edelstahl/Titan)
- Fersen- & Vorfußfedern (E-Karbon)
- Schrauben zur Befestigung der Federn (Titan)
- Gleitsocke (UHM PE)
- Fußkosmetik (PU)



4 Wartung

Die Wartung muss vom Fachpersonal durchgeführt werden.

Wir empfehlen eine regelmäßige Sichtprüfung, die mindestens jedoch einmal jährlich auszuführen ist. Verschleiß, der sich möglicherweise auf die Funktion auswirkt, muss dem Leistungserbringer berichtet werden (z. B. erheblicher Verschleiß oder übermäßige Verfärbung aufgrund von UV-Licht).

Wenn dieses Produkt für extreme Aktivitäten verwendet wird, sollten Wartungsgrade und -intervalle überarbeitet werden und es sollten, wenn nötig, Hinweise und technische Unterstützung eingeholt werden, um einen neuen Wartungsplan basierend auf Häufigkeit und Art der Aktivität zu erstellen. Dies sollte mit Hilfe einer Risikoeinschätzung durch eine qualifizierte Person erarbeitet werden.

Alle Änderungen in der Leistung/Funktion des Produktes müssen dem Fachpersonal/Techniker mitgeteilt werden.

Änderungen in der Leistung/Funktion können beinhalten:

- eingeschränkte Energierückgabe
- ungewöhnliche Geräusche
- übermäßige Bewegung

Das Fachpersonal muss außerdem über sämtliche Veränderungen an Körpergewicht und/oder Mobilitätsklasse informiert werden.

Reinigungshinweise

Zur Reinigung der Oberflächen ein feuchtes Tuch und milde Seife verwenden, keine aggressiven Reinigungsmittel.

5 Nutzungseinschränkungen

Empfohlene Nutzungsdauer

Eine individuelle Risikoeinschätzung sollte aufgrund von Mobilitätsklasse und Nutzungsgrad durchgeführt werden.

Tragen von Lasten

Das Körpergewicht des Amputierten darf die angegebene Höchstgrenze nicht überschreiten.

Zusätzliche Tragelasten sind zu berücksichtigen.

Umwelt

Dieses Produkt ist bis auf eine maximale Tiefe von 1 Meter wasserdicht.

Nach dem Einsatz in Umgebungen mit z. B. Sand oder Kies sollte das Produkt gründlich mit Frischwasser abgespült werden, um Verschleiß und Schäden an den beweglichen Teilen zu verhindern.

Nach dem Einsatz in Salz- oder Chlorwasser gründlich mit frischem Wasser abspülen.

Das Produkt muss vollständig bearbeitet sein, damit kein Wasser in die Fußkosmetik eintreten kann. Falls dennoch Wasser in die Fußkosmetik gelangt, sollte diese vor jeder weiteren Benutzung umgedreht und getrocknet werden.

Nur zur Verwendung bei Temperaturen zwischen -15 °C und +50 °C vorgesehen.

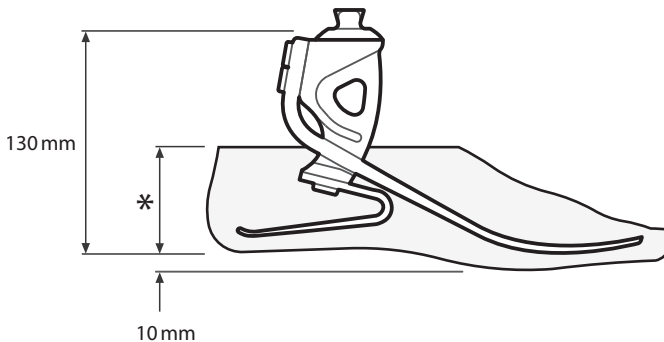


Zum Eintauchen in Wasser geeignet

6 Technische Daten

Betriebs- und Lagerungstemperatur:	-15 °C bis +50 °C
Gewicht der Komponente (<i>Fußgröße 26</i>):	680 g
Mobilitätsklasse:	3-4
Maximales Körpergewicht des Anwenders:	166 kg
Proximale Adaption:	Pyramide (Blatchford)
Einstellbereich:	±7° abgewinkelt
Bauhöhe: (siehe Diagramm unten)	130 mm
Absatzhöhe:	10 mm

Aufbauhöhe



* Größen
22-26 = 65 mm
27-28 = 70 mm
29-30 = 75 mm

Haftung

Der Hersteller weist darauf hin, dass das Produkt nur unter den angegebenen Bedingungen und für genannte Verwendungszwecke benutzt werden darf. Das Produkt muss entsprechend der mit dem Produkt gelieferten Gebrauchsanweisung gewartet werden. Der Hersteller haftet nicht für negative Folgen, die durch den Einsatz von Kombinationen mit Komponenten, die vom Hersteller nicht autorisiert wurden, entstanden sind.

CE-Konformität

Dieses Produkt erfüllt die Anforderungen der EU-Verordnung 2017/745 über Medizinprodukte. Dieses Produkt wurde entsprechend der Klassifikationskriterien, die in Anhang VIII der Verordnung aufgeführt werden, als Prothese der Klasse I eingestuft. Die EU-Konformitätserklärung ist hier erhältlich: www.blatchford.co.uk



Medizinprodukt



Einzelner Patient – mehrfach anwendbar

Garantie

Die Garantie für das Produkt beträgt 36 Monate, für die Fußkosmetik 12 Monate und für die Gleitsocke 3 Monate.

Der Anwender muss darüber informiert werden, dass Änderungen oder Modifikationen, die nicht ausdrücklich genehmigt wurden, Ausnahmeregelungen und Gewährleistungen unwirksam werden lassen.

Die aktuelle und vollständige Garantieerklärung finden Sie auf der Website von Blatchford.

Die Meldung ernsthafter Vorfälle

Im unwahrscheinlichen Fall, dass es bei der Nutzung dieser Prothese zu einem ernsthaften Vorfall kommt, muss dieser dem Hersteller und der jeweilig vor Ort zuständigen Behörde mitgeteilt werden.

Umweltaspekte

Insofern möglich, sollten die Komponenten nach den lokalen Abfallentsorgungsrichtlinien wiederverwertbar entsorgt werden.

Registrierte Adresse des Herstellers

Blatchford Products Limited, Lister Road, Basingstoke RG22 4AH, UK.

Markenzeichen

Elite Foot und Blatchford sind eingetragene Marken von Blatchford Products Limited.

Guida per il paziente

EL22L1S–EL30R9S

EL22L1SD–EL30R9SD

Si raccomanda di attenersi alle presenti istruzioni.

Indice

Indice	20
1 Descrizione e impieghi previsti	21
2 Informazioni di sicurezza.....	21
3 Struttura.....	22
4 Manutenzione	23
5 Limiti di utilizzo.....	23
6 Dati tecnici.....	24

1 Descrizione e impieghi previsti

Nelle presenti istruzioni per l'uso, il termine *dispositivo* si riferisce al dispositivo Elite2.

Applicazione

Questo dispositivo è destinato esclusivamente all'utilizzo nell'ambito di una protesi per arto inferiore.

Destinato a un unico utente.

Piede a elevata restituzione di energia. Le lamine indipendenti di tallone e avampiede consentono la deflessione assiale. La lamina separata consente un buon adattamento al terreno.

2 Informazioni di sicurezza



Il simbolo di attenzione indica le informazioni sulla sicurezza che devono essere seguite con particolare attenzione.



Eventuali variazioni nelle prestazioni o nella funzionalità dell'arto, ad esempio un movimento limitato o non fluido oppure rumori insoliti, devono essere immediatamente riferite al fornitore.



Se disponibile, utilizzare sempre un corrimano quando si scendono le scale e in ogni altra circostanza.



Il dispositivo non è destinato a sport estremi, corsa agonistica o ciclismo, sport invernali o su ghiaccio, pendenze e scalini ripidi. Lo svolgimento di tali attività è a totale rischio del paziente. La corsa o il ciclismo non agonistici sono accettabili.



Eventuali interventi di assemblaggio, manutenzione e riparazione del dispositivo devono essere effettuati solo da tecnici ortopedici adeguatamente qualificati.



Al paziente deve essere consigliato di rivolgersi al tecnico ortopedico se le sue condizioni dovessero subire variazioni.



Utilizzare solo veicoli appositamente predisposti per la guida. In caso di utilizzo di veicoli a motore, tutti gli interessati sono tenuti a rispettare le norme stradali e di guida previste.

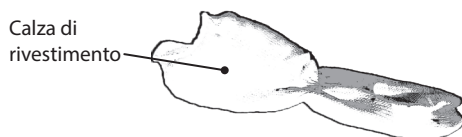
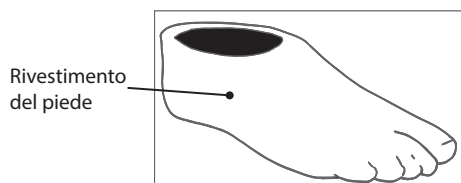
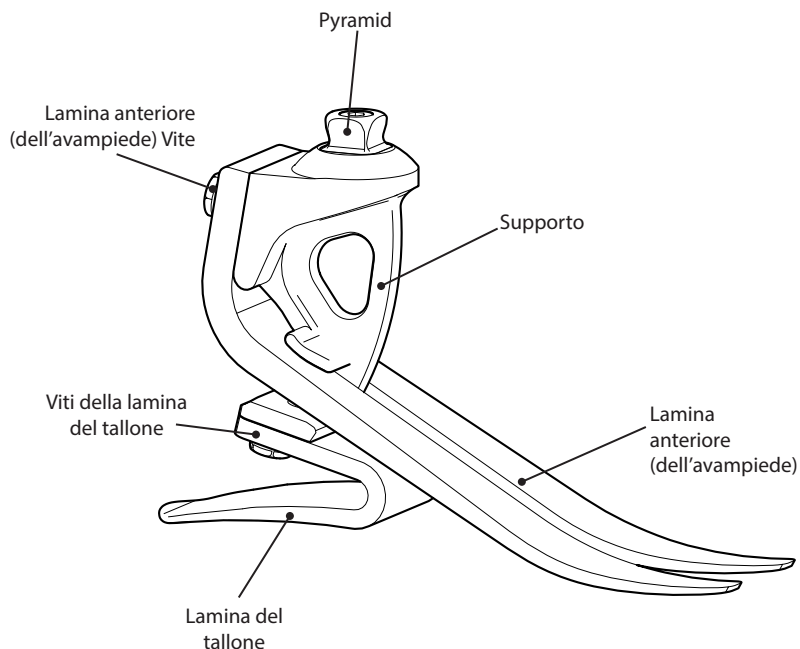


Per ridurre al minimo il rischio di scivolamento e inciampo, indossare sempre calzature adeguate, che abbraccino saldamente il rivestimento del piede.

3 Struttura

Componenti Principali:

- Gruppo supporto (alluminio/acciaio inossidabile/titanio)
- Lamine tallone e avampiede (e-Carbon)
- Viti di fissaggio delle lamine (titanio)
- Calza di rivestimento (UHM PE)
- Rivestimento del piede (PU)



4 Manutenzione

La manutenzione deve essere eseguita da personale competente.

Consigliamo di effettuare un controllo visivo almeno a cadenza annuale. Segni di usura che potrebbero compromettere il funzionamento del dispositivo devono essere segnalati al fornitore del servizio (es. usura significativa o scolorimento eccessivo per un'esposizione prolungata ai raggi UV).

Se il dispositivo è utilizzato per attività estreme, il livello e l'intervallo di manutenzione dovrebbero essere rivisti e si dovrebbe ricorrere a consulenza e supporto tecnico per prevedere un nuovo piano di manutenzione a seconda della frequenza e della natura dell'attività. Ciò andrà stabilito attraverso una valutazione specifica dei rischi, eseguita da soggetti adeguatamente qualificati.

Qualsiasi variazione nelle prestazioni del presente dispositivo deve essere riferito al tecnico ortopedico.

Le variazioni delle prestazioni possono essere:

- restituzione di energia ridotta
- rumori inconsueti
- movimento eccessivo

Informare il tecnico ortopedico anche nel caso in cui si riscontrino variazioni del peso corporeo e/o del livello di attività.

Pulizia

Pulire le superfici esterne con un panno umido e detergente neutro; non utilizzare detergenti aggressivi.

5 Limiti di utilizzo

Sollevamento carichi

Il peso e l'attività dell'utente devono rispettare i limiti indicati.

Il peso trasportato dal paziente deve basarsi sulla valutazione del rischio specifico.

Ambiente

Questo dispositivo è resistente all'acqua fino a una profondità massima di 1 metro.

Risciacquare abbondantemente con acqua dolce dopo l'utilizzo del dispositivo in ambienti abrasivi come ad esempio quelli contenenti sabbia per prevenire danni e usura prematura dei componenti mobili.

Risciacquare abbondantemente con acqua dolce dopo l'utilizzo del prodotto in acqua salata o clorata.

I piedi devono essere opportunamente rifiniti per prevenire per quanto possibile l'ingresso di acqua all'interno del rivestimento del piede. Se vi dovesse entrare acqua, rivoltare l'arto e lasciarlo asciugare prima di utilizzarlo nuovamente.

Utilizzare esclusivamente a temperature comprese tra -15°C e 50°C.

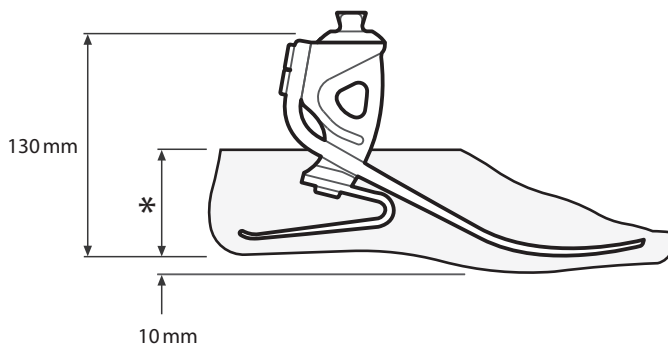


Adatto per immersione

6 Dati tecnici

Intervallo di temperatura operativa e di immagazzinaggio:	da -15 °C a 50 °C
Peso del componente [misura 26]:	680 g
Livello di attività:	3-4
Peso massimo del paziente:	166 kg
Collegamento prossimale allineamento:	Piramide maschio (Blatchford)
Intervallo di regolazione:	angolare $\pm 7^\circ$
Ingombro verticale: (cfr. schema seguente)	130 mm
Altezza del tallone:	10 mm

Lunghezza di montaggio



* Misure
22-26 = 65 mm
27-28 = 70 mm
29-30 = 75 mm

Responsabilità

Il produttore raccomanda l'utilizzo del dispositivo esclusivamente nelle condizioni specificate e per gli impieghi previsti. Il dispositivo deve essere sottoposto a manutenzione conformemente alle istruzioni per l'uso fornite con il dispositivo stesso. Il produttore non è responsabile di risultati avversi derivanti dall'uso combinato con componenti non autorizzati dal produttore.

Conformità CE

Il presente prodotto soddisfa i criteri previsti dal Regolamento (UE) 2017/745 relativo ai dispositivi medici. Il presente prodotto è stato classificato come dispositivo di classe I in base ai criteri di classificazione delineati nell'Allegato VIII del regolamento. Il certificato della dichiarazione di conformità UE è disponibile presso il seguente indirizzo web: www.blatchford.co.uk



Dispositivo medico



Singolo paziente – uso multiplo

Garanzia

Il dispositivo è garantito per 36 mesi – rivestimento del piede 12 mesi - calza di rivestimento 3 mesi.

Il paziente deve essere informato che eventuali variazioni o modifiche non espressamente approvate possono comportare l'annullamento della garanzia e il decadimento delle licenze operative e delle esenzioni.

Consultare sul sito web Blatchford la dichiarazione di garanzia completa vigente.

Segnalazione di incidenti gravi

Nell'improbabile eventualità che si verifichi un grave incidente dovuto al presente dispositivo, questo deve essere segnalato al produttore e alle autorità nazionali competenti.

Indicazioni ambientali

Ove possibile, i componenti devono essere riciclati in conformità con i regolamenti in materia di smaltimento dei rifiuti locali.

Indirizzo registrato dal produttore

Blatchford Products Limited, Lister Road, Basingstoke RG22 4AH, UK.

Riconoscimento dei marchi

Elite Foot e Blatchford sono marchi commerciali di Blatchford Products Limited.

Manual de usuario

EL22L1S–EL30R9S

EL22L1SD–EL30R9SD

Conserve estas instrucciones.

Contenido

Contenido	26
1 Descripción y finalidad prevista	27
2 Información de seguridad.....	27
3 Composición.....	28
4 Mantenimiento	29
5 Limitaciones en el uso.....	29
6 Datos técnicos	30

1 Descripción y finalidad prevista

En estas instrucciones de uso se emplea el término *dispositivo* para referirse a Elite2.

Uso:

Este dispositivo está diseñado para ser utilizado exclusivamente como parte de una prótesis de miembro inferior.

Diseñada para ser utilizada por un único usuario.

Un pie con alto retorno de energía. Las ballestas de pie y talón independientes proporcionan desviación axial. El dedo pulgar separado proporciona una buena adaptación con el suelo.

2 Información de seguridad



El símbolo de precaución resalta la información de seguridad que debe observarse de forma estricta.



Informe a su proveedor inmediatamente acerca de cualquier cambio en el rendimiento o el funcionamiento de la prótesis; por ejemplo, si el movimiento está restringido, si le falta suavidad o si existen ruidos inusuales.



Utilice siempre una barandilla cuando baje escaleras y sujétese a ella en todo momento siempre que sea posible.



El dispositivo no es adecuado para deportes extremos, ni tampoco para correr o realizar ciclismo de competición, practicar deportes sobre hielo o nieve o caminar sobre terrenos muy empinados o escalonados. Así pues, si se realiza alguna de estas actividades, el usuario será el único responsable de las consecuencias que se produzcan. Pasear en bicicleta sí se considera aceptable.



El montaje, el mantenimiento y la reparación del dispositivo solamente podrán llevarlos a cabo técnicos ortopédicos adecuadamente cualificados.



Tenga en cuenta que el usuario debe ponerse en contacto con su técnico ortopédico si su estado de salud cambia.



Asegúrese de que el usuario de este dispositivo conduzca únicamente vehículos adaptados como corresponda. Asimismo, las normativas de circulación correspondientes deben respetarse siempre que se conduzca un vehículo motorizado.

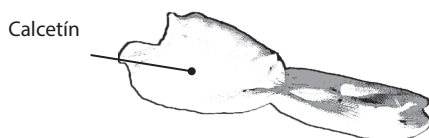
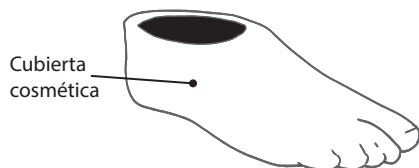
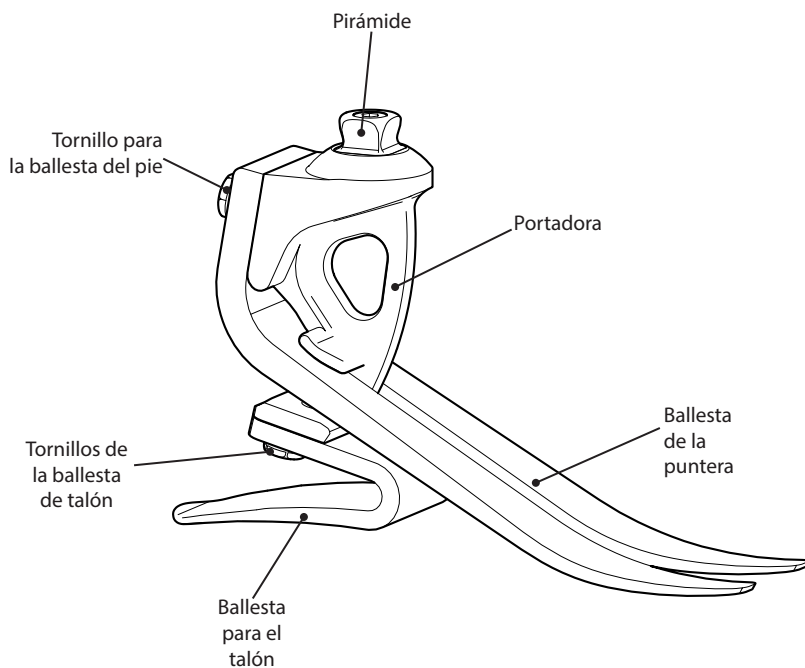


Para reducir al mínimo el riesgo de resbalones y tropiezos, lleve en todo momento calzado adecuado que se ajuste de manera segura a la cubierta cosmética del pie.

3 Composición

Componentes principales:

- Conjunto de portadoras (aluminio/acero inoxidable/titanio)
- Ballestas de pie y de talón (e-Carbono)
- Tornillos de fijación de las ballestas (titanio)
- Calcetín deslizante (UHM PE)
- Cubierta cosmética del pie (PU)



4 Mantenimiento

El mantenimiento debe llevarlo a cabo personal competente.

Recomendamos realizar una inspección visual de forma periódica, si bien al menos una vez al año. Los indicios de desgaste que puedan afectar al funcionamiento deben notificarse al proveedor de servicios (por ejemplo, un desgaste importante o una decoloración excesiva como consecuencia de una exposición prolongada a una fuente de radiación UV).

Si este dispositivo se va a utilizar para actividades extremas, será necesario revisar el nivel y el intervalo de mantenimiento y, si fuese necesario, deberá recibir asesoría o apoyo técnico para la planificación de un nuevo programa de mantenimiento que dependerá de la frecuencia y naturaleza de la actividad. Esto se determinará mediante una valoración de riesgos local realizada por una persona debidamente cualificada.

El usuario debe informar a su Técnico Ortopédico de cualquier cambio en el rendimiento del dispositivo.

Cambios en el funcionamiento pueden incluir:

- menor retorno de energía
- ruidos inusuales
- movimiento excesivo

También deberá informar al técnico ortopédico de cualquier cambio en el peso corporal y/o nivel de actividad.

Limpieza

Utilice un paño húmedo y jabón suave para limpiar las superficies exteriores, no utilice productos de limpieza agresivos.

5 Limitaciones en el uso

Levantamiento de cargas

El peso y la actividad del usuario se rigen por los límites indicados.

Las cargas que el usuario podrá levantar dependerán de una evaluación de riesgo local.

Entorno

Este producto es impermeable hasta una profundidad máxima de 1 metro.

Aclare el dispositivo minuciosamente con agua limpia después de usarlo en entornos abrasivos que contengan por ejemplo arena o gravilla, para evitar el desgaste o daños a las piezas móviles.

Aclarar minuciosamente con agua limpia después de usarlo en agua salada o que contenga cloro.



Apto para la inmersión

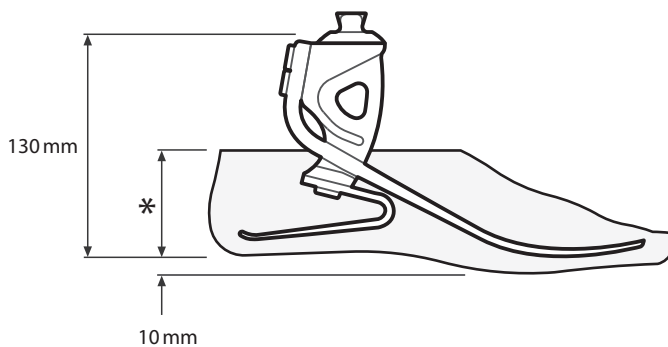
Las unidades para el pie deben acabarse de manera adecuada para evitar la entrada de agua en la cubierta cosmética del pie en la medida de lo posible. Si entrase agua en la cubierta cosmética, se le deberá dar la vuelta y secarla antes de volver a utilizarla.

Para uso exclusivo entre -15 °C y 50 °C.

6 Datos técnicos

Temperatura de funcionamiento y almacenamiento:	-15 °C a 50 °C
Peso del componente (<i>talla 26</i>):	680 g
Nivel de actividad:	3-4
Peso máximo del usuario:	166 kg
Conexión proximal:	Pirámide macho (Blatchford)
Rango de ajuste:	Angular de 7°
Altura de construcción: (Véase diagrama a continuación)	130 mm
Altura del talón:	10 mm

Longitud de ajuste



* Tallas
22-26 = 65 mm
27-28 = 70 mm
29-30 = 75 mm

Responsabilidad

El fabricante recomienda utilizar el dispositivo únicamente bajo las condiciones especificadas y para la finalidad prevista. El mantenimiento del dispositivo debe llevarse a cabo de acuerdo con las instrucciones de uso suministradas con el dispositivo. El fabricante no es responsable de los acontecimientos adversos que tengan su causa en combinaciones de componentes que él no haya autorizado.

Declaración de conformidad de la CE

El producto cumple los requisitos del Reglamento (UE) 2017/745 del Parlamento Europeo y del Consejo sobre los productos sanitarios. Este producto ha sido clasificado como un dispositivo de Clase I de acuerdo a los criterios de clasificación descritos en el Anexo VIII de dicho reglamento. El certificado de declaración de conformidad de la UE se encuentra disponible en la siguiente dirección de Internet: www.blatchford.co.uk



Producto sanitario



Un solo paciente – uso múltiple

Garantía

Este dispositivo tiene una garantía de 36 meses - la cubierta cosmética 12 meses - el calcetín 3 meses.

El usuario debería saber que todo cambio o modificación no aprobada expresamente podría invalidar las licencias de uso y exenciones.

Consulte la declaración total de garantía en el sitio web de Blatchford.

Comunicación de incidentes graves

En el caso improbable de que se produzca un incidente grave en relación con el uso de este producto, comuníquelo al fabricante y a las autoridades nacionales que corresponda.

Aspectos medio ambientales

Cuando sea posible, se debería reciclar los componentes de acuerdo con la normativa de manipulación de desechos local.

Dirección registrada del fabricante

Blatchford Products Limited, Lister Road, Basingstoke RG22 4AH, UK.

Reconocimiento de marcas comerciales

Elite Foot y Blatchford son marcas registradas de Blatchford Products Limited.



Brukerhåndbok

EL22L1S–EL30R9S

EL22L1SD–EL30R9SD

Ta vare på disse instruksjonene.

Innhold

Innhold.....	32
1 Beskrivelse og tiltenkt formål	33
2 Safety Information	33
3 Konstruksjon	34
4 Vedlikehold.....	35
5 Bruksbegrensninger	35
6 Tekniske data	36

1 Beskrivelse og tiltenkt formål

Ordet *enhet* brukes i denne bruksanvisningen for å referere til Elite2.

Anvendelse

Denne enheten skal brukes utelukkende som en del av en protese for nedre ekstremitet.

Beregnet på én bruker.

En fot med høy energiretur. De uavhengige hæl- og tåfjærene sørger for aksial avbøyning. Den delte tåen sørger for god terrengtilpasning.

2 Safety Information



Forsiktighetssymbolet uthever sikkerhetsinformasjon som MÅ følges.



Enhver endring i ytelsen eller funksjonen til protesen, f.eks. begrenset bevegelse, ujevn bevegelse eller uvanlige lyder, skal øyeblikkelig rapporteres til tjenesteleverandøren din.



Bruk alltid gelenderet når du går ned trapper, hvis tilgjengelig.



Enheten er ikke egnet for ekstremsport, kappløping eller -sykling, is- og snøsport eller ekstreme bakker og berg. Alle slike aktiviteter utføres på brukerens egen risiko. Hobbysykling og -løping er akseptabelt.



Montering, vedlikehold og reparasjon av enheten må kun utføres av helsepersonell.



Brukeren bes kontakte sertifisert helsepersonell hvis tilstanden endres.



Kjør bare biler som er riktig utstyrt for formålet. Følg alltid trafikkreglene.

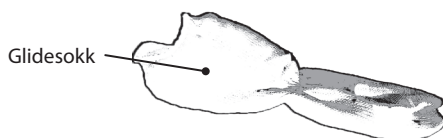
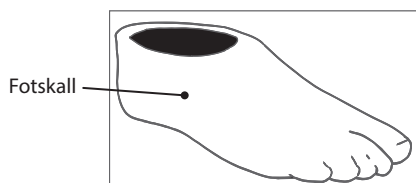
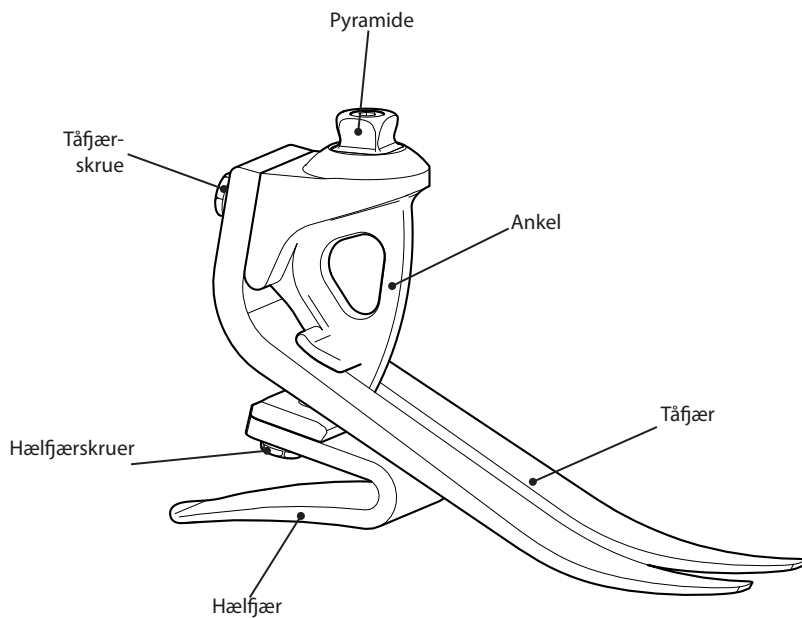


For å redusere risikoen for å skli og snuble, må det alltid brukes egnet skotøy som sitter godt på fotkosmetikken.

3 Konstruksjon

Hoveddeler:

- Bære-enhet (aluminium / rustfritt stål / titan)
- Hæl- og tåfjærer (e-Carbon)
- Fjærskruer (titan)
- Glidesokk (UHM PE)
- Fotskall (PU)



4 Vedlikehold

Vedlikehold må utføres av kvalifisert personell.

Vi anbefaler en regelmessig visuell sjekk minst årlig. Synlige tegn på slitasje som kan påvirke fotens funksjon, bør rapporteres til tjenesteleverandør (f.eks. betydelig slitasje eller ekstrem misfarging som følge av langvarig UV-eksponering).

Hvis denne enheten brukes til ekstreme aktiviteter, må vedlikeholdsnivået og -intervallene revurderes. Oppsøk råd og teknisk støtte ved behov for å planlegge en ny vedlikeholdsplan, avhengig av hyppigheten og typen av aktivitet. Dette skal avgjøres ved hjelp av lokal risikovurdering utført av en kvalifisert person.

Enhver endring i enhetens ytelse må rapporteres til sertifisert helsepersonell.

Endringer i ytelsen kan inkludere:

- redusert energiretur
- uvanlige lyder
- overdreven bevegelse

Sertifisert helsepersonell må også informeres om eventuelle endringer i kroppsvekt og/eller aktivitetsnivå.

Rengjøring

Rengjør utvendig med en fuktig klut og mild såpe. Ikke bruk sterke rensemidler.

5 Bruksbegrensninger

Løftelast

Brukerens vekt og aktivitet er underlagt de angitte grensene.

Lasten som bæres av brukeren, skal være basert på en lokal risikovurdering.

Miljø

Enheten er vanntett til en maksimumsdybde på 1 meter.

Skyll enheten grundig med friskt vann etter bruk i friksjonsmiljøer, for eksempel miljøer med sand og grus, for å unngå slitasje eller skade på bevegelige deler.

Skyll enheten grundig med friskt vann etter bruk i salt- eller klorvann.

Fotenheter må være tilstrekkelig overflatebehandlet for å forhindre vanninntrengning i fotskallet når mulig. Hvis vann trenger inn i fotskallet, skal det snus og tørkes før videre bruk.

Kun for bruk mellom -15°C og $+50^{\circ}\text{C}$.

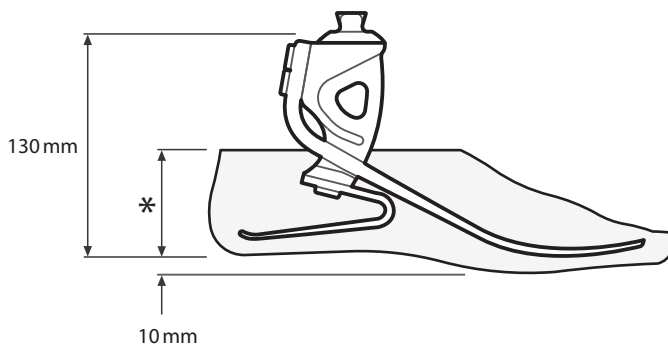


Kan brukes under vann

6 Tekniske data

Drifts- og oppbevaringstemperatur:	-15 °C til +50 °C
Komponentvekt (størrelse 26):	680 g
Aktivitetsnivå:	3–4
Maksimal brukervekt:	166 kg
Proksimal justeringsdel:	Hann-pyramide (Blatchford)
Justeringsområde:	±7° vinkel
Bygghøyde: (Se diagrammet nedenfor)	130 mm
Hælhøyde:	10 mm

Monteringslengde



* Størrelser
22–26 = 65 mm
27–28 = 70 mm
29–30 = 75 mm

Ansvar

Produsenten anbefaler å bruke anordningen kun under de angitte forholdene og kun til de tiltenkte formålene. Enheten må vedlikeholdes i henhold til instruksjonene som følger med enheten. Produsenten er ikke ansvarlig for skadelige utfall forårsaket av komponentkombinasjoner som ikke er godkjent av dem.

CE-samsvar

Dette produktet oppfyller kravene i EUs regelverk EU 2017/745 for medisinsk utstyr. Dette produktet er klassifisert som en klasse I-enhet i henhold til klassifiseringsreglene beskrevet i vedlegg VIII til forskriften. EU-erklærings sertifikatet er tilgjengelig på følgende Internett-adresse: www.blatchford.co.uk



Medisinsk utstyr



Kun til bruk på én pasient – flergangsbruk

Garanti

Garantien for denne enheten varer i 36 måneder – fotskallet 12 måneder – glidesokken 3 måneder.

Brukeren må være klar over at endringer eller modifikasjoner som ikke er uttrykkelig godkjent kan ugyldiggjøre garantien, brukslisensene og fritakene.

Gå til Blatchford-nettstedet for å se hele garantierklæringen.

Rapportering av alvorlige hendelser

I det usannsynlige tilfelle at det oppstår en alvorlig hendelse i forbindelse med denne enheten, skal den rapporteres til produsenten og din nasjonale kompetente myndighet.

Miljøaspekter

Komponenter skal om mulig resirkuleres i henhold til lokale forskrifter for avfallshåndtering.

Produsentens registrerte adresse

Blatchford Products Limited, Lister Road, Basingstoke RG22 4AH, Storbritannia.

Varemerker

Elite Foot og Blatchford er registrert varemerke eid av Blatchford Products Limited.

EL22L1S–EL30R9S

EL22L1SD–EL30R9SD

Пожалуйста, сохраните данную инструкцию.

Содержание

Содержание	38
1 Описание и предусмотренное назначение	39
2 Техника безопасности	39
3 Конструкция	40
4 Техническое обслуживание	41
5 Ограничения при эксплуатации	41
6 Спецификация	42

1 Описание и предусмотренное назначение

Термин *Устройство* относится к стопе *Elite2* и будет использован далее в настоящей инструкции.

Область применения

Данное устройство должно использоваться исключительно как составная часть протеза нижней конечности.

Устройство предназначается исключительно для индивидуального использования.

Стопа обладает высокой рекуперацией энергии. Независимые в работе пружины пятки и мыска стопы обеспечивают осевое отклонение. Расщепленная пружина мыска обеспечивает отличную адаптацию стопы к опорной поверхности.

2 Техника безопасности



Символом «Внимание» выделяются наиболее важные правила, которые ДОЛЖНЫ неукоснительно соблюдаться.



При любых изменениях в работе или функциональности протеза, например, при ограничении движения, неравномерном движении или появлении посторонних звуков, необходимо незамедлительно обратиться к предоставившему устройство специалисту.



При спуске по лестнице, а также всегда, когда это возможно, используйте опорные перила.



Устройство не предназначено для занятий экстремальными видами спорта, соревнований по бегу и велосипедных гонок, занятий зимними видами спорта (на льду и снегу), а равно и подъемов по крутым склонам и лестницам. Вся ответственность за подобные действия возлагается на пользователя. Допускается любительская езда на велосипеде или бег.



Сборка, обслуживание и ремонт устройства должны осуществляться только обладающим надлежащей квалификацией врачом.



Пользователь обязан незамедлительно сообщить протезисту о любых произошедших с его состоянием изменениях (ощутимые изменения веса, уровня двигательной активности, изменение типа обуви, переезд из городской в сельскую местность и т.д.).



Убедитесь в том, что ваше транспортное средство оборудовано всем необходимым для вождения. При вождении транспортного средства пользователь обязан неукоснительно соблюдать действующие в стране правила дорожного движения.

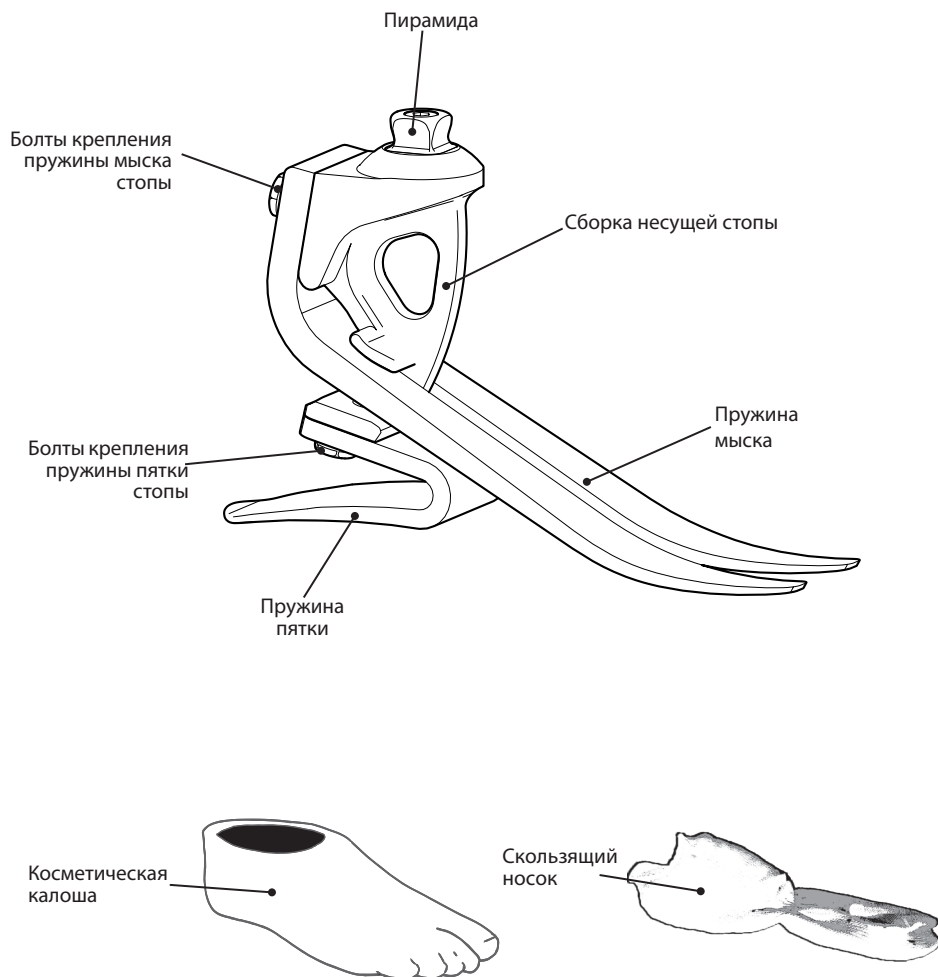


Для минимизации потенциального риска подскользывания или спотыкания всегда должна использоваться обувь, надежно облегающая косметическую калошу устройства.

3 Конструкция

Составные части:

- Сборка несущей стопы (алюминиевый сплав / нержавеющая сталь / титановый сплав)
- Пружины пятки и мыска стопы (композиционное углеволокно)
- Болты крепления пружин стопы (титановый сплав)
- Скользящий носок (сверхвысокомолекулярный полиэтилен)
- Косметическая калоша (полиуретан)



4 Техническое обслуживание

Техническое обслуживание имеет право производить только сертифицированный персонал, прошедший обучение в учебных центрах Blatchford.

Рекомендуется регулярно проводить визуальную проверку изделия, минимум раз в год. О любых следах износа, которые могут повлиять на функциональность устройства, следует сообщить предоставившему устройство специалисту (например, о значительном износе или изменении цвета в результате длительного воздействия УФ-излучения).

Если данное устройство используется в условиях экстремальной двигательной активности, то уровень и временной интервал проведения технического обслуживания могут быть изменены, в зависимости от частоты и характера двигательной активности. При этом должна быть проведена компетентная индивидуальная оценка степени локального риска.

Пользователь обязан немедленно сообщать протезисту о всех изменениях в работе данного устройства.

Изменения в работе могут включать в себя следующее:

- снижение рекуперации энергии
- появлении посторонних шумов
- чрезмерное движение

Пользователь обязан сообщить своему протезисту/лечащему врачу об ощутимых изменениях веса и/или уровня двигательной активности, например при переезде из городской в сельскую местность.

Очистка изделия

Для очистки внешней поверхности устройства используйте влажную не ворсистую ткань и детское мыло. **НЕ ИСПОЛЬЗУЙТЕ** агрессивные моющие средства.

5 Ограничения при эксплуатации

Срок службы изделия

Срок службы устройства определяется с учетом локальной оценки степени риска, основанной на двигательной активности пользователя и рода его деятельности, если устройство будет эксплуатироваться вне рекомендуемого уровня активности.

Подъем тяжестей

Ограничения зависят от веса пользователя и его уровня двигательной активности.

При переносе тяжестей пользователем должна быть учтена локальная оценка степени риска.

Условия эксплуатации

Данное устройство является водозащищенным и допускает погружение в воду глубиной до 1 метра.

Для предотвращения преждевременного изнашивания или повреждения подвижных частей изделия, после его эксплуатации в абразивной окружающей среде, например такой, которая содержит песок или пыль, следует полностью промыть это устройство в пресной воде. Если устройство эксплуатировалось в соленой или хлорированной воде, то его следует полностью промыть в пресной воде.



Допускается погружение изделия в жидкость

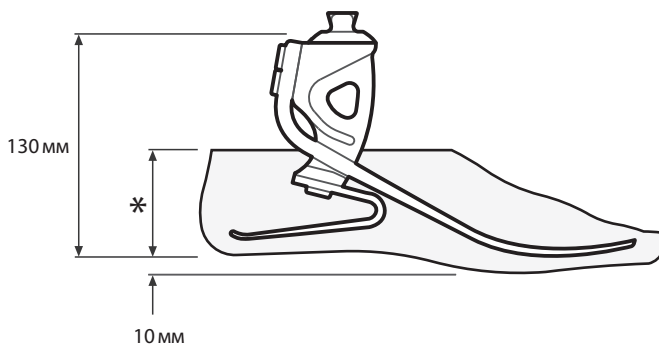
По возможности все части стопы должны исключать попадание воды в косметическую калошу. Если вода попала в косметическую калошу, необходимо слить воду и тщательно просушить устройство перед дальнейшей эксплуатацией.

Изделие должно эксплуатироваться только при температурах окружающей среды от -15°C до +50°C.

6 Спецификация

Температурный диапазон эксплуатации и хранения:	от -15 °С до +50 °С
Вес устройства (для размера 26):	680 г
Уровень двигательной активности:	3–4
Максимальный вес пользователя:	166 кг
Проксимальное крепление:	Адаптер-пирамидка (Blatchford)
Диапазон юстировки:	Угловая юстировка $\pm 7^\circ$
Высота конструкции: (см. рисунок, приведенный ниже)	130 мм
Высота подъема каблука:	10 мм

Сборочные размеры



* Для стоп размеров:
22-26 = 65 мм
27-28 = 70 мм
29-30 = 75 мм

Ответственность

Изготовитель рекомендует использовать устройство только в указанных условиях и в предусмотренных целях. Обслуживание устройства должно проводиться согласно инструкции по эксплуатации, прилагаемой к устройству. Производитель не несет ответственности за какие-либо неблагоприятные последствия, обусловленные какими-либо сочетаниями компонентов, которые не были одобрены производителем.

Соответствие стандартам ЕС

Данное изделие соответствует требованиям Регламента ЕС 2017/745 для медицинских изделий. Данное изделие относится к устройствам класса I в соответствии с правилами классификации, представленными в приложении VIII к регламенту. Подтверждающий соответствие нормативным требованиям ЕС сертификат доступен по адресу: www.blatchford.co.uk



Медицинское изделие



Многократное использование
для одного пациента

Гарантийные обязательства

Гарантия на данное устройство составляет 36 месяцев, на косметическую калошу - 12 месяцев, на скользящий носок - 3 месяца.

Пользователь должен быть предупрежден о том, что любые не согласованные с изготовителем изменения в конструкции устройства или его модификация, аннулируют гарантию.

Для уточнения гарантийных обязательств обратитесь на наш сайт.

Сообщение о серьезных инцидентах

В маловероятном случае серьезного инцидента, связанного с данным устройством, следует сообщить о таком инциденте производителю, а также соответствующим компетентным национальным органам.

Экологические аспекты

Утилизируемые компоненты должны быть переработаны в соответствии с местным законодательством по утилизации отходов.

Зарегистрированный адрес предприятия

Blatchford Products Limited, Lister Road, Basingstoke RG22 4AH.

Торговая марка

Elite Foot и Blatchford являются товарными марками компании Blatchford Products Limited.

blatchford.co.uk/distributors

Blatchford Products Ltd.

Unit D Antura
Kingsland Business Park
Basingstoke
RG24 8PZ
UNITED KINGDOM
Tel: +44 (0) 1256 316600
Fax: +44 (0) 1256 316710
Email: customer.service@blatchford.co.uk
www.blatchford.co.uk

Blatchford Inc.

1031 Byers Road
Miamisburg
Ohio 45342
USA
Tel: +1 (0) 800 548 3534
Fax: +1 (0) 800 929 3636
Email: info@blatchfordus.com
www.blatchfordus.com

Blatchford Europe GmbH

Fritz-Hornschuch-Str. 9
D-95326 Kulmbach
GERMANY
Tel: +49 (0) 9221/87808-0
Fax: +49 (0) 9221/87808-60
Email: info@blatchford.de
www.blatchford.de

Tel: +33 (0) 430 00 60 99
Fax: +49 (0) 9221/87808-60
Email: contact@blatchford.fr
www.blatchford.fr

Endolite India Ltd.

A4 Naraina Industrial Area
Phase - 1
New Delhi
INDIA – 110028
Tel: +91 (011) 45689955
Fax: +91 (011) 25891543
Email: endolite@vsnl.com
www.endoliteindia.com

Ortopro AS

Hardangervegen 72
Seksjon 17
5224 Nesttun
NORWAY
Tel: +47 (0) 55 91 88 60
Email: post@ortopro.no
www.ortopro.no

